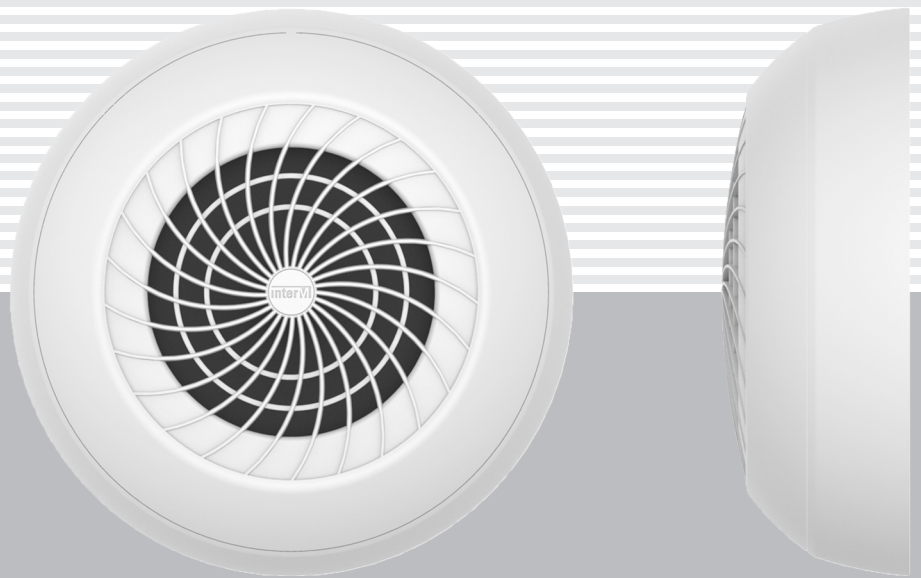


Руководство пользователя

Накладной влагозащищенный
громкоговоритель

CS-503FE







interM

Содержание

Безопасность.....	3
Распаковка и установка.....	4
Комплектность	4
Назначение.....	5
Особенности	5
Конструкция.....	6
Монтаж и эксплуатация.....	7
Подключение к трансляционной линии	8
Диаграмма направленности	9
Амплитудно-частотная характеристика	10
Технические характеристики	11
Сертификаты.....	12
Адрес производителя	12
Гарантия и сервисное обслуживание.....	12

Безопасность

	ВНИМАНИЕ! РИСК ПОРАЖЕНИЯ ЭЛЕКТРИЧЕСКИМ ТОКОМ	
<p>ВНИМАНИЕ!</p> <p>Этот знак предупреждает пользователя о наличии в изделии неизолированного опасного напряжения, достаточного для возникновения риска поражения электрическим током.</p>		
	<p>Этот знак предупреждает пользователя о наличии в изделии неизолированного опасного напряжения, достаточного для возникновения риска поражения электрическим током.</p>	
	<p>Этот знак предупреждает пользователя о важности соблюдения правил и условий эксплуатации, описанных в прилагаемом к изделию руководстве пользователя.</p>	

Распаковка и установка

Установка и обслуживание в работе изделия не вызовут у Вас затруднений. Для ознакомления со всеми функциональными возможностями, а также для правильной установки и подключения устройства внимательно прочитайте настоящее руководство пользователя.

Аккуратно распакуйте изделие, не выбрасывайте коробку и другие упаковочные материалы. Они могут понадобиться, если Вам потребуется транспортировать устройство или обращаться в службу сервиса.

Использование устройства в условиях высокого уровня температуры, запыленности, влажности или вибрации может привести к изменению его характеристик или снижению срока эксплуатации.

Для обеспечения надежной и долговременной работы изделия:

1. Внимательно прочитайте настоящее руководство пользователя.
2. Сохраните руководство пользователя.
3. Соблюдайте требования безопасности.
4. Выполняйте все инструкции настоящего руководства пользователя.
5. Не устанавливайте изделие около воды.
6. Протирайте изделие только сухой тряпкой или салфеткой.
7. Не закрывайте вентиляционные отверстия устройства.
8. Не устанавливайте изделие возле источников тепла.
9. Обязательно заземляйте корпус изделия, если иное не оговорено производителем.
10. Оберегайте от механического повреждения силовую кабель, а также разъемы и розетки для подключения устройства к сети питания.
11. Используйте совместно с изделием только рекомендованные производителем аксессуары и приспособления.
12. Отключайте изделие от сети питания, если оно не используется в течение длительного периода.
13. Для технического обслуживания и ремонта обращайтесь только в сервисные центры представителей производителя. Сервисное обслуживание требуется в случаях неисправности, механического повреждения изделия или силового кабеля, попадания внутрь жидкости или посторонних металлических предметов.

Комплектность

1. Громкоговоритель.
2. Комплект крепежа.
3. Картонная коробка.

Назначение

Накладной громкоговоритель CS-503FE предназначен для работы в составе системы оповещения и музыкальной трансляции, в том числе в помещениях с повышенным уровнем влажности.

Особенности

- **Накладной тип конструкции**

Громкоговоритель накладного типа допускает установку на любую поверхность – как монолитные стены и потолки, так и подвесные потолки и стеновые панели.

- **Влагозащищенное исполнение**

Конструкция громкоговорителя обеспечивает степень защиты IP x4, что позволяет использовать громкоговоритель в помещениях с высокой влажностью, например в ванных комнатах и бассейнах.

- **Высокая эффективность**

Благодаря продуманной конструкции динамической головки и тщательному выбору используемых материалов, громкоговоритель имеет чувствительность на уровне 88 дБ, что обеспечивает высокое звуковое давление и, как следствие, большую площадь озвучивания.

- **Долговечность**

Корпус из ударопрочного пластика гарантирует длительный срок эксплуатации громкоговорителей.

- **Возможность изменения импеданса**

Конструкция согласующего трансформатора предусматривает возможность подключения громкоговорителя на полную мощность и 1/3 мощности.

- **Оригинальный дизайн**

Громкоговоритель обладает ярким, запоминающимся внешним видом, и гармонично дополняет интерьер озвучиваемого помещения.

Конструкция

В составе накладного громкоговорителя CS-503FE используется 5-дюймовый широкополосный динамический излучатель с влагостойким конусообразным диффузором из полипропилена на эластичном подвесе. Благодаря водонепроницаемому материалу диффузора, данный громкоговоритель можно использовать в помещениях с высоким уровнем влажности, например, в ванных комнатах, бассейнах и т.п.

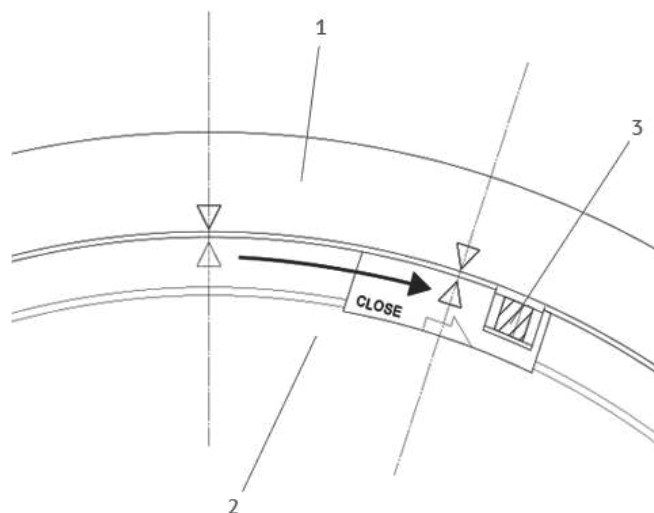
С помощью широкополосного понижающего трансформатора осуществляется согласование динамической головки громкоговорителя с трансляционными линиями с напряжением до 100 В. Трансформатор в CS-503FE имеет несколько выводов, что позволяет применять громкоговоритель в случаях, когда номинальная мощность является избыточной. Предусмотрено использование CS-503FE с подводимой мощностью 3 Вт и 1 Вт.

Конструкция CS-503FE является накладной и состоит из двух составляющих: базовой части и лицевой панели с декоративно-защитной решеткой. Накладной тип конструкции позволяет устанавливать громкоговоритель как на подвесных потолках и стеновых панелях, так и на монолитных стенах и потолках. В базовой части устройства расположены специальные отверстия, позволяющие корректировать положения громкоговорителя при установке. Корпус CS-503FE выполнен из специального ударопрочного пластика, что повышает износостойкость и срок службы громкоговорителя.

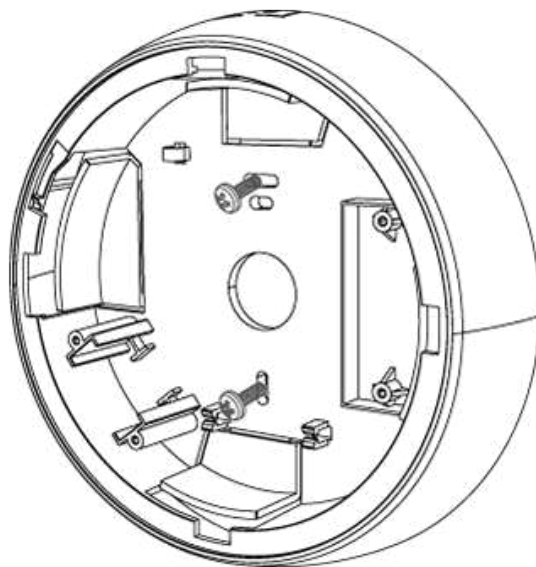
Подвод кабеля трансляционной линии к CS-503FE может осуществляться разными способами. На задней стенке базовой части находится отверстие, через которое можно подвести кабель внутрь громкоговорителя. Кроме того на внешних стенках устройства расположены пазы разного размера, по которым можно аккуратно вырезать отверстие нужной величины для подвода кабеля со стороны.

Монтаж и эксплуатация

После распаковки CS-503FE разъедините базовую часть и лицевую панель. Для этого необходимо нажать на специальный фиксатор тонким предметом и повернуть лицевую панель громкоговорителя против часовой стрелки так, чтобы совпали установочные метки:



Затем прикрепите базу вплотную к потолку, стене или другой безопасной поверхности при помощи винтов или саморезов:



Подключите громкоговоритель к подведенному кабелю трансляционной линии, а затем соедините обе части устройства, совместив установочные метки на корпусе и повернув лицевую часть по часовой стрелке до щелчка фиксатора.

ПРЕДУПРЕЖДЕНИЕ: громкоговоритель ни в коем случае не должен быть установлен или подвешен в общедоступном месте, если способ монтажа не одобрен и не сертифицирован уполномоченным специалистом. Ошибка в надлежащей и безопасной установке системы может привести к повреждению изделия или человеческой травме.

Подключение к трансляционной линии

Перед подключением громкоговорителей всегда отключайте питание НЧ усилителя.

Выбор соединительного кабеля

Важно применять аудиотрансляционный кабель и качественные соединительные разъемы. Использование гитарных кабелей или кордов, предназначенных для осветительных цепей, а также низкокачественных разъемов приведет к ухудшению качества звучания громкоговорителей. Для разветвленных трансляционных сетей рекомендуется использование стандартного кабеля в виниловой оболочке (с противопожарными свойствами, если этого требует инсталляция).

Всегда применяйте кабель с необходимым сечением проводов. Правильный выбор сечения кабеля позволит повысить эффективность трансляционной системы и снизить потери электрической мощности в виде тепла на линии.

Процедура подключения громкоговорителя

После удаления приблизительно 10 мм изоляции с проводов кабеля трансляционной линии зажмите оголенные концы во входных клеммниках Euroblock.

Соблюдение полярности подключения

Очень важно подключать громкоговорители к трансляционной линии с соблюдением правильной полярности. Все качественные кабели обычно выпускаются с четкой маркировкой, позволяющей идентифицировать различные проводники при помощи их цветовой кодировки, клеймления, текстурированных нанесений на оболочках. Несоблюдение правильности подключения громкоговорителей приведет к их работе не в фазе, что в результате существенно снизит эффективность воспроизведения низких частот.

Выбор усилителя

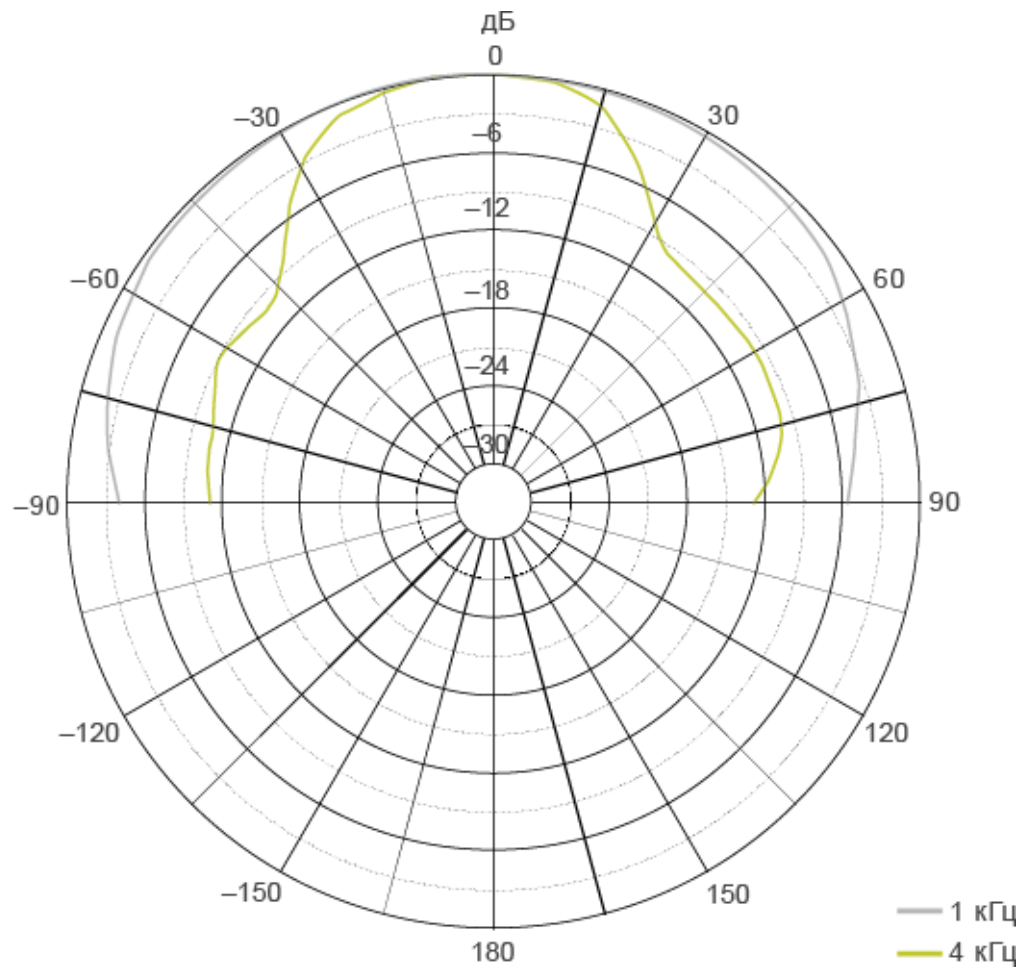
При выборе усилителя, питающего трансляционную сеть, важно, чтобы он имел мощность не меньшую, чем суммарная потребляемая мощность громкоговорителей.

Применение усилителя с меньшей номинальной мощностью может стать причиной искажения и ограничения сигнала. Это не только будет раздражать слушателя, но и способно повредить как громкоговоритель, так и усилитель.

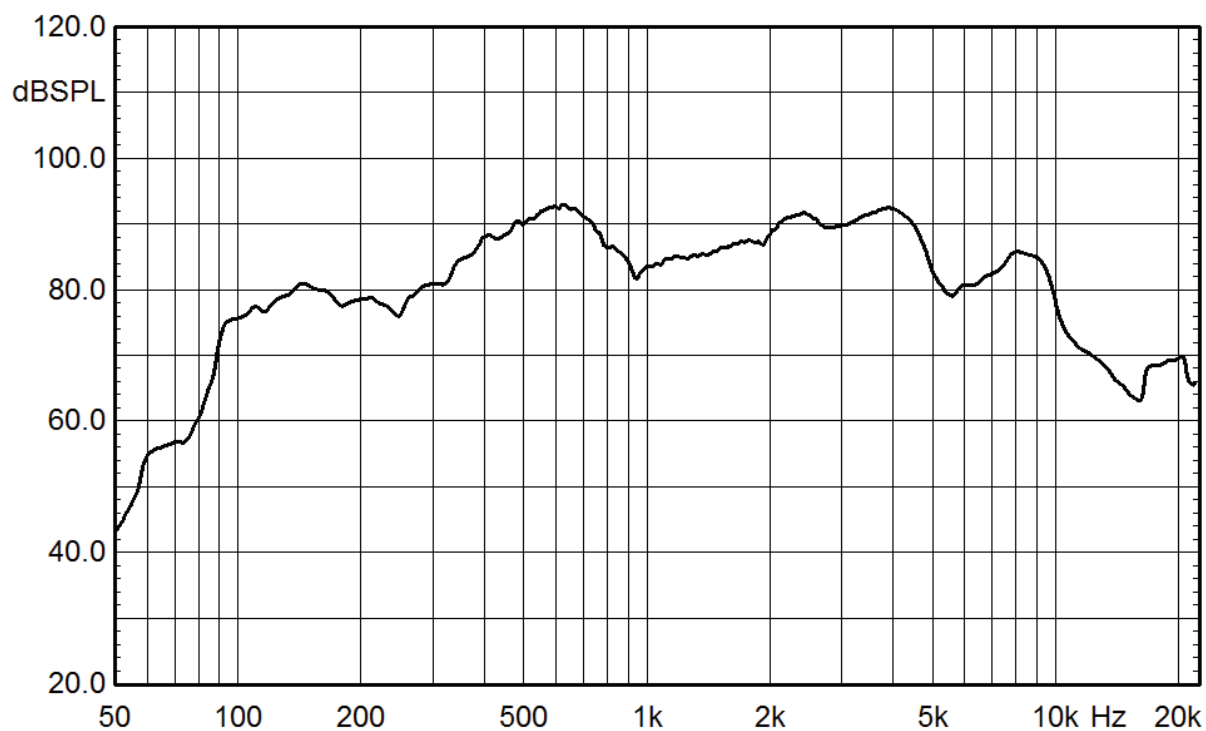
Использование нескольких громкоговорителей

Важно учитывать суммарный импеданс нескольких громкоговорителей при их параллельном подключении к выходу усилителя. Суммарная импедансная нагрузка не должна быть меньше допустимой величины для используемого усилителя.

Диаграмма направленности



Амплитудно-частотная характеристика



Технические характеристики

Наименование	CS-503FE
Номинальная мощность, Вт	3
Количество полос	1
Тип громкоговорителя	Накладной
Входное сопротивление, кОм	3,3 / 10
Диапазон частот, Гц	200–11000
Чувствительность (1 Вт / 1 м), дБ	89
Максимальное звуковое давление, дБ	105
Класс защиты оболочки	IPx4
Материал корпуса	HIPS (V0)
Цвет корпуса	белый
Масса (нетто), кг	0,652
Габариты (ØxГ), мм	212x75

Производитель оставляет за собой право без уведомления изменять приведенные в настоящем руководстве технические характеристики.

Сертификаты



Оборудование имеет все необходимые сертификаты.

Подробную информацию Вы можете получить на официальном сайте дистрибьютора.

Адрес производителя

Inter-M Corp.

653-5 BANGHAK-DONG, DOBONG-KU, SEOUL, KOREA

телефон: +82-2-2289-8140~8

факс: +82-2-2289-8149

Домашняя страница: <http://www.inter-m.com>

Гарантия и сервисное обслуживание

- Гарантия действительна в течение 12 месяцев с момента продажи устройства.
- При выходе изделия из строя за период гарантийного срока владелец изделия имеет право на бесплатный ремонт или, при невозможности ремонта, на его бесплатную замену.
- Замена вышедшего из строя изделия производится только при сохранности товарного вида, наличии оригинальной упаковки и полной комплектности.
- Гарантийные обязательства не распространяются на изделия, вышедшие из строя по вине потребителя или имеющие следы задымления, механические повреждения или повреждения входных цепей, подвергшиеся воздействию химических веществ, самостоятельному ремонту и неправильной эксплуатации.

Для сервисного обслуживания обращайтесь только в сервисные центры представителей производителя. Сервисное обслуживание требуется в случаях неисправности, механического повреждения изделия или силового кабеля, попадания внутрь жидкости или посторонних металлических предметов.

Наименование изделия: Влагозащищенный громкоговоритель CS-503FE

Серийный номер: _____

Продавец: Группа компаний «АРСТЕЛ»
домашняя страница: www.arstel.com
e-mail: sales@arsstel.com

Дата продажи: _____